

Raritan PBS and CDS Wiring Diagram and Instructions

WARNING: *Raritan Engineering Company Inc. recommends that a qualified person or electrician install this product. Equipment damage, injury to personnel or death could result from improper installation. Raritan Engineering Company Inc. accepts no responsibility or liability for damage to equipment, or injury or death to personnel that may result from improper installation or operation of this product.*



DESCRIPTION

PBS - Pushbutton to control relay

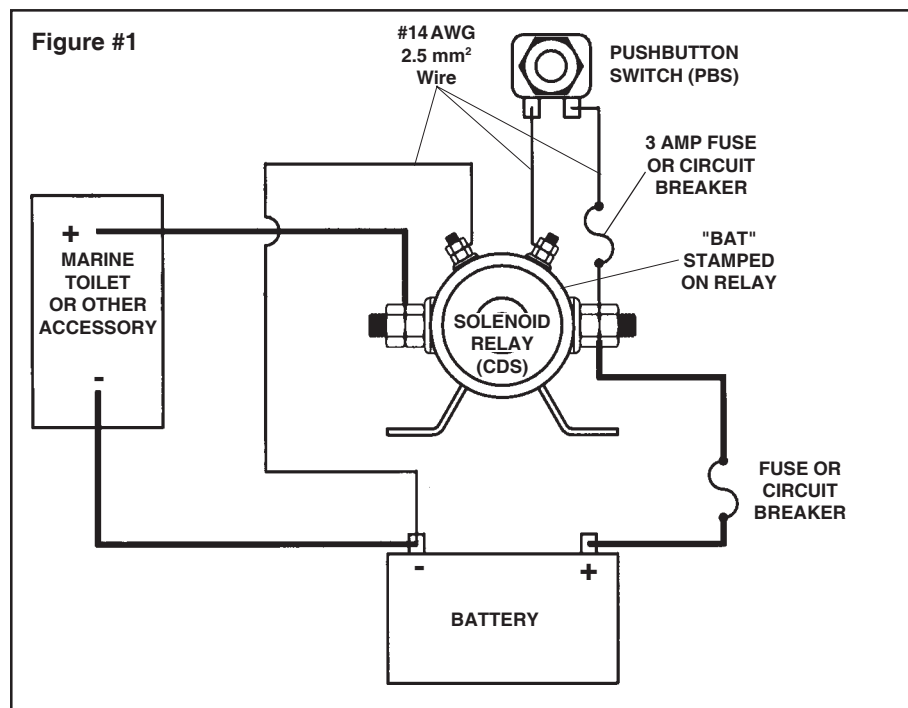
CDS - Relay that switches toilet or accessory to battery

OPERATION

Push the PBS to start toilet or accessory, Release to stop

INSTALLATION

1. Turn OFF battery power at fuse or panel.
2. Determine wire and fuse size from toilet or accessory to battery and relay
3. Wire per Figure #1.
4. Restore power



SPECIFICATIONS

Maximum Current Rating

CDS: 12V DC 80A
24V DC 50A
32V DC 50A



530 Orange Street, P.O. Box 1157, Millville, NJ 08332 USA
Telephone: 856-825-4900 FAX: 856-825-4409
www.raritaneng.com
Southern Office and Plant:
3101 SW Second Avenue, Fort Lauderdale, FL 33315 USA
Telephone: 954-525-0378 FAX: 954-764-4370

PBS et CDS RARITAN

Schéma et instructions de câblage

AVERTISSEMENT : *Raritan Engineering Company Inc. recommande de confier l'installation de ce produit à une personne qualifiée ou à un électricien. Une installation incorrecte risque d'endommager le matériel et de causer des blessures graves, voire mortelles, au personnel. Raritan Engineering Company Inc. décline toute responsabilité en cas de dommage au matériel, de blessure ou de mort pouvant résulter d'une installation ou d'une exploitation incorrecte de ce produit.*



DESCRIPTION

PBS – Bouton-poussoir de commande du relais

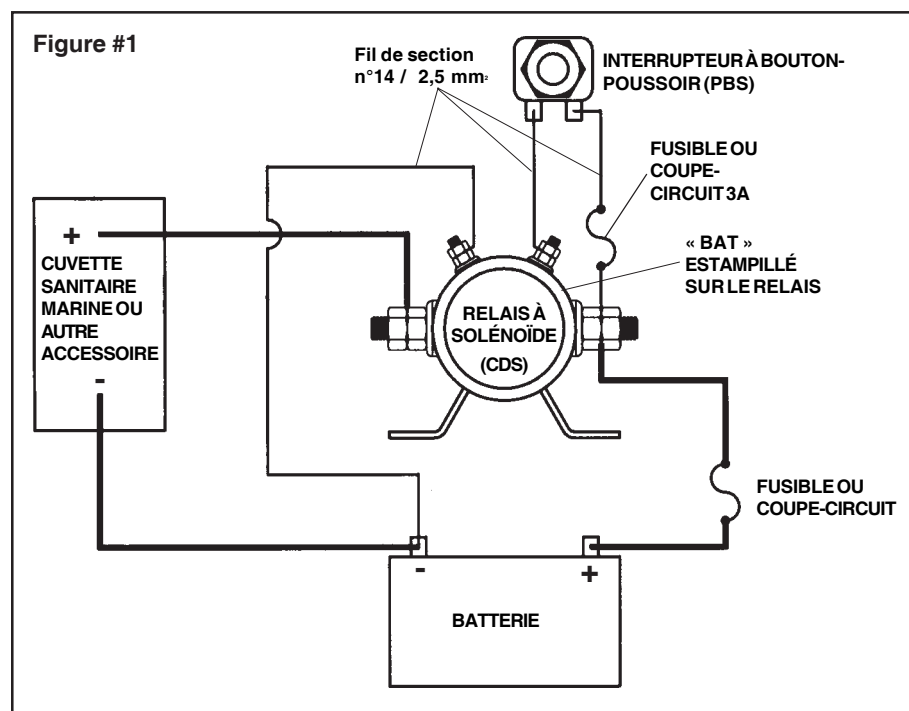
CDS – Relais qui commute l'alimentation électrique de la cuvette sanitaire ou de l'accessoire sur la batterie.

FONCTIONNEMENT

Appuyer sur le PBS pour démarrer la cuve sanitaire ou l'accessoire. Relâcher le PBS pour les arrêter.

INSTALLATION

1. Couper l'alimentation par la batterie au niveau du fusible ou du panneau.
2. Déterminer la section du fil et le calibre du fusible à utiliser entre la cuvette sanitaire ou l'accessoire et la batterie et le relais.
3. Câbler conformément à la figure 1.
4. Rétablir l'alimentation électrique.



SPÉCIFICATIONS

Intensité nominale maximale

CDS : 12 V c.c. 80 A

24 V c.c. 50 A

32 V c.c. 50 A



530 Orange Street, Millville, NJ 08332 USA
Téléphone : 856-825-4900 Télécopieur : 856-825-4409
www.raritaneng.com
Bureau et usine dans le sud des États-Unis :
3101 SW Second Avenue, Fort Lauderdale, FL 33315 USA
Téléphone : 954-525-0378 Télécopieur : 954-764-4370